

新発売

SYSニュースvol. 92

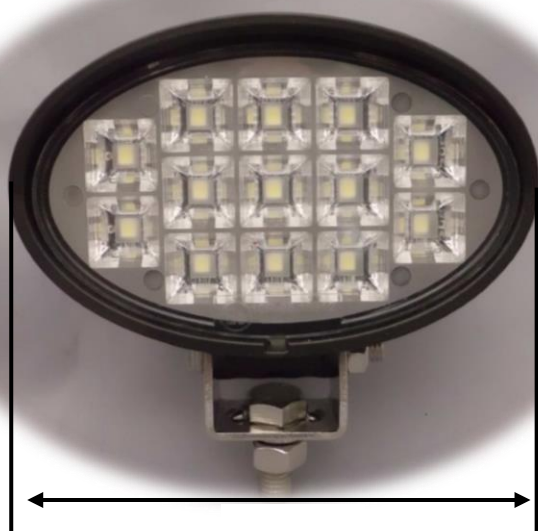


小型・軽量タイプ

LED WORKING LAMP

CH300
LED
WORKING LAMP
120300

CH400
LED
WORKING LAMP
120400



99

LED 13灯

1000cd



88

LED 10灯

600cd

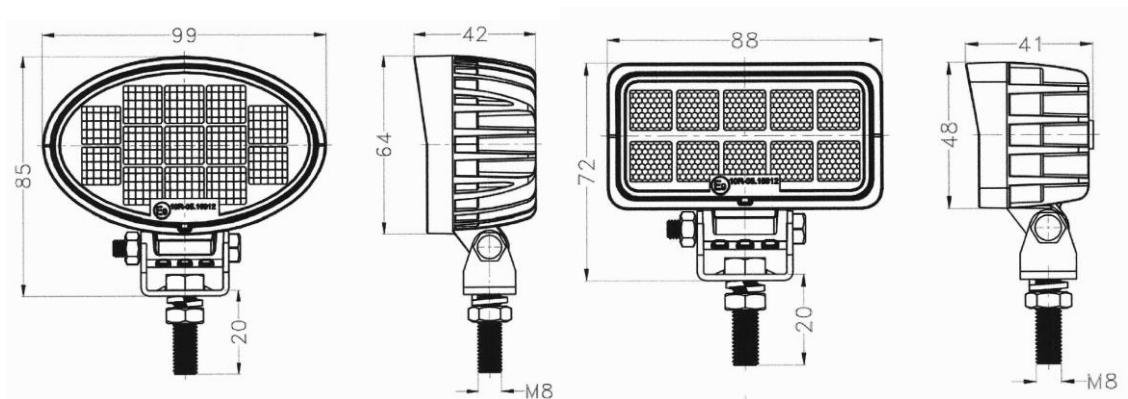
SYS品番 ; 120300
SYS呼称 ; CH300
品名 ; LEDワーキングランプ
(楕円/LED×13灯式)
定価 ; オープン
寸法 ; 99 x 64 x 42
JANコード ; 4582406637531
光束 ; 1,040 lm

SYS品番 ; 120400
SYS呼称 ; CH400
品名 ; LEDワーキングランプ
(横長/LED×10灯式)
定価 ; オープン
寸法 ; 88 x 48 x 42
JANコード ; 4582406637548
光束 ; 800 lm

販売元 **DARKNESS BRIGHT 株式会社 エスワイエス**
本社営業部 〒174-0054 東京都板橋区宮本町49-2
Tel.03-3960-2231 Fax.03-3966-8165
<http://www.sys-lighting.co.jp> 2023.3



【製品概略寸法】



MADE IN CHINA

【製品概略仕様】

製品番号	120300	120400
呼称	CH300	CH400
品名	LED ワーキングランプ(楕円型/LED×13)	LED ワーキングランプ(横長型/LED×10)
JANコード	4582406637531	4582406637548
定格入力電圧	DC 9 ~ 32V	
最大光度値	950cd	520cd
消費電力	13W	10W
光束	1,040lm	800lm
使用環境温度範囲	-45℃~+85℃	
配光値	SAE JIS 作業灯配光規格 準拠品	
環境負荷物質の有無	Rohs指令対応	
製品材質(本体)	アルミ合金	アルミ合金
(レンズ)	ポリカーボネート	ポリカーボネート
製品概略寸法	90×64×42	88×48×42
製品重量	250g	230g

【製品評価試験項目】

耐水性試験	JIS D 0203 S2 - 1994 - S2 噴射試験 1時間	異常なし
耐温度性試験	JIS D 5500 50℃(1時間)	異常なし
耐振性試験	JIS D 1611 -1996 3種B 段階70 上下・左右・前後 8時間 連続点灯	異常なし
耐衝撃性試験	JIS D 5500 1時間	異常なし
防塵 防水機能	IP67相当	異常なし
耐サージ試験(EMC)	ISO 7637-2 適用	異常なし
過電圧試験	DC36.0/14.0V 1時間	異常なし
逆接続試験	DC36.0/14.0V 極性を逆接続し通電(10分)	異常なし

※ 通電ラインは専用とし、ノイズ等が入らないように注意してください。

ハーネスの結線は防水端子などを使用して完全にして下さい。

製品の保証期間は1年です。