

SYS-1136 (ワーキングランプ[®]) SW付

SYS-1137 (ワーキングランプ[®])



MADE
IN
JAPAN

点灯状態



FANボルト



- ◎ レンズに耐熱性樹脂材(PAR)を採用し、極小の灯体ながら、ハイワットエージ電球(35W)の装着を実現しました。 ※他社製品:25W
- ◎ ON-OFFスイッチは パネル防水(トグル)スイッチを採用。(SYS-1136)
- ◎ 灯体両側に“FANボルト”を採用し、簡単に灯体を上下可動することが可能です。
- ◎ アースコードとすることにより、アース不良の心配がありません。また、コネクタ仕様への変更も可能となっております。アースコードは丸型端子(M8)を装着し、ボデーアースにも対応しております。
- ◎ 信頼の“MADE IN JAPAN”
- ◎ 環境負荷物質を使用しておりません。(カドミウム・鉛・六価クロム・水銀)

製品番号	呼称	品名	JANコード
011361	1136-12	SW付 ワーキングランプ 12V35W	4582406636664
011362	1136-24	SW付 ワーキングランプ 24V35W	4582406636671
011371	1137-12	ワーキングランプ 12V35W	4582406636688
011372	1137-24	ワーキングランプ 24V35W	4582406636695

製造元



株式会社 エスワイエス

〒174-0054 東京都板橋区宮本町49-2

本社営業部 TEL 03-3960-2231

FAX 03-3966-8165

HP <http://www.sys-lighting.co.jp>

お問い合わせ

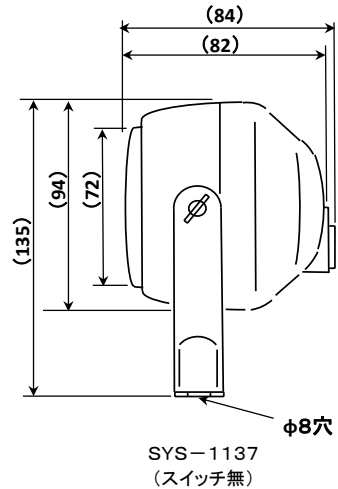
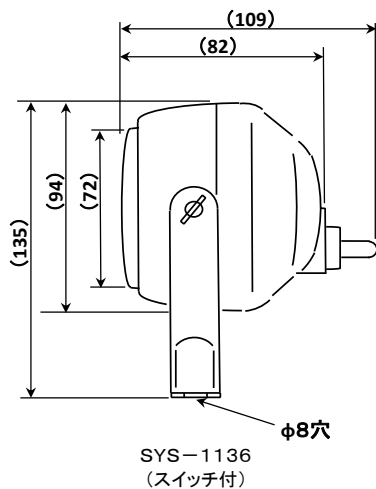
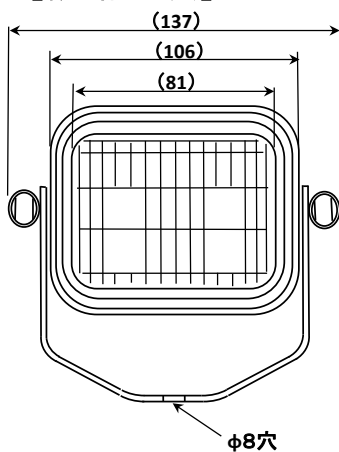
製品概略



《主な製品仕様》
 【電球仕様】 24V35W or 12V35W (S25 BA15S)
 【レンズタイプ】 ヘッドランプタイプ
 【概寸】 灯体: 94×106 / レンズ: 72×81
 【レンズ材質】 PAR (ポリアリレート)
 【ハウジング/リム材質】 PP+G(ガラス繊維入)
 【ステー】 SPC (KDC)
 【サイドボルト】 FANボルト(M6)
 【コード】 約200mm AV0. 85
 プラス側: R ギボシオス端子 スリーブ付
 GND側: BLK(アースコード) 丸型端子(M8)
 【製品重量】 SYS-1136(スイッチ付): 約330g
 SYS-1137(スイッチ無): 約300g
 ☆御使用例:
 ミニショベルや車輛積載車、塵芥車用の
 ワーキングランプなど



【概略寸法】



製造元 **DARKNESS BRIGHT** 株式会社 **エスワイエス**

☎174-0054 東京都板橋区宮本町49-2

本社営業部 TEL 03-3960-2231

FAX 03-3966-8165

HP <http://www.sys-lighting.co.jp>

お問い合わせ

初回発行 2016/10
 更新 2022/9