

新発売

SYSニュースvol.89

新発売 最新

出まひた

LED WORKING LAMP

CH510
LED
WORKING LAMP
120510



CH610
LED
WORKING LAMP
120610



LED 8灯

24w 3800cd

SYS品番 ; 120510
SYS呼称 ; CH510
品名 ; LED ワーキングランプ
(丸型/LED×8)
JANコード ; 4582406637500
光束 ; 1920lm

LED 8灯

24w 3500cd

SYS品番 ; 120610
SYS呼称 ; CH610
品名 ; LED ワーキングランプ
(角型/LED×8)
JANコード ; 4582406637517
光束 ; 1920lm

- ◆DC12V 24V 兼用 (入力電圧 9 ~ 32V対応)
- ◆HIGH POWER LED&光学技術レンズ設計による、
明るさと配光を実現しました。(SAE JIS 作業灯配光規格 準拠品)
- ◆信頼の OSRAM社製 LEDを採用しました。
- ◆各評価試験をクリアしております。
 - ・JIS D5500 (自動車用ランプ類) ⇒ 裏面【製品評価試験項目】参照願います。
 - ・防塵 防水機能 IP67相当
 - ・耐サージ試験(EMC): ISO 7637-2 適用

製造元



株式会社 エスワイエス

〒174-0054 東京都板橋区宮本町49-2

本社営業部 TEL 03-3960-2231

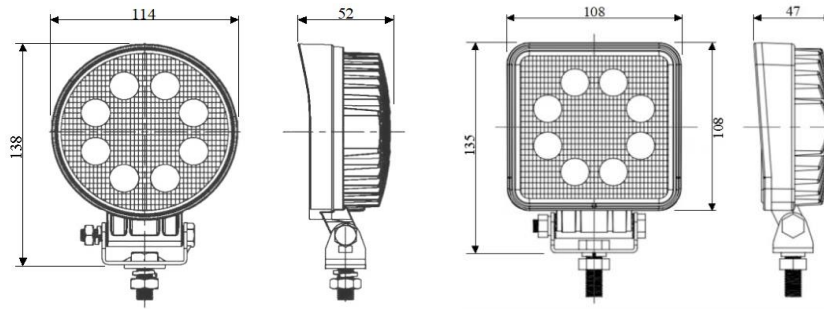
FAX 03-3966-8165

HP <http://www.sys-lighting.co.jp>

お問い合わせ

初回発行 2021/11
更新 2022/9

【製品概略寸法】



MADE IN CHINA

【製品概略仕様】

製品番号	120510	120610
呼称	CH510	CH610
品名	LED ワーキングランプ(丸型/LED×8)	LED ワーキングランプ(角型/LED×8)
JANコード	4582406637500	4582406637517
定格入力電圧	DC 9 ~ 32V	
光度	3800cd	3500cd
消費電力	24W	24W
光束	1920lm	1920lm
使用温度範囲	-40℃~+60℃	
配光	SAE JIS 作業灯配光規格 準拠品	
環境負荷物質対応	Rohs指令対応	
製品材質 (本体)	アルミ合金	アルミ合金
(レンズ)	ポリカーボネート	ポリカーボネート
製品概略寸法	φ114×138×52	108×135×47
製品重量	510g	480g

【製品評価試験項目】

耐水性試験	JIS D 5500	D0203 S2
耐温度性試験	JIS D 5500	50℃(1時間)
耐振性試験	JIS D 5500	D1601 3種B 段階70
耐衝撃性試験	JIS D 5500	1時間
防塵 防水機能	IP67相当	
耐サージ試験(EMC)	ISO 7637-2 適用	
過電圧試験	DC36. 0/14. 0V	1時間
逆接続試験	DC36. 0/14. 0V	極性を逆接続し通電 (10分)

※ コード接続の際は、接続部の防水処理を確実に実施下さいますようお願い致します。